

小学校5年生まとめ①

なまえ 名前	
-----------	--

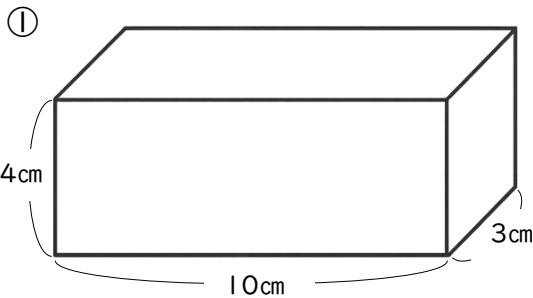
1 □ に当てはまる数を書きましょう。

① $56.729 = 10 \times \square + 1 \times \square + 0.1 \times \square + 0.01 \times \square + 0.01 \times \square$

② 0.49 の 10 倍は

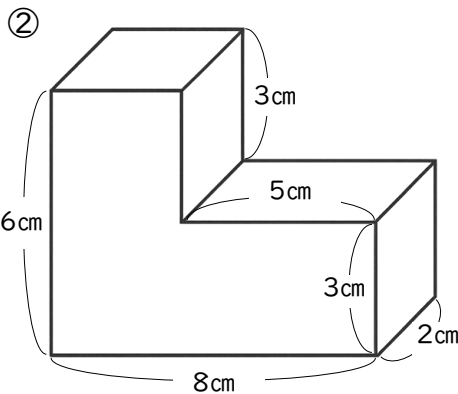
③ 18.32 の $\frac{1}{100}$ 倍は

2 下の立体の体積を求めましょう。



式 _____

答え _____



式 _____

答え _____

3 ○と△の関係を表しましょう。

ホットケーキの枚数と使う牛乳の量

枚数 ○ (枚)	1	2	3	4	5	6
量 △ (ml)	50	100	150	200	250	300

式 _____