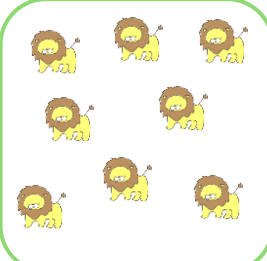
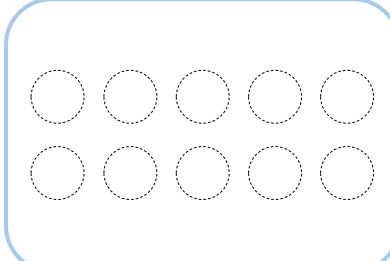

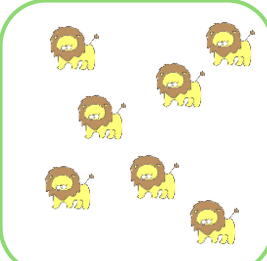
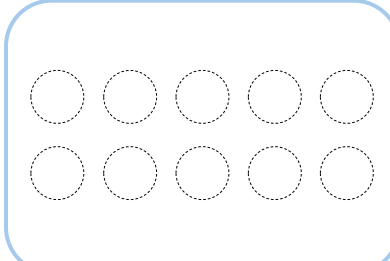

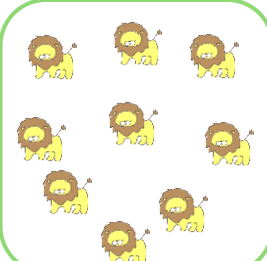
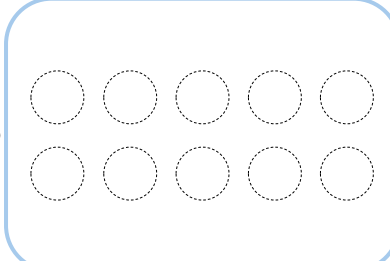

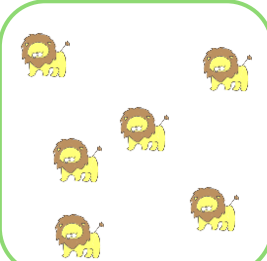
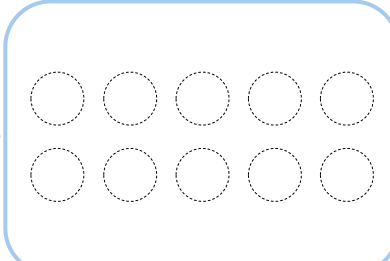

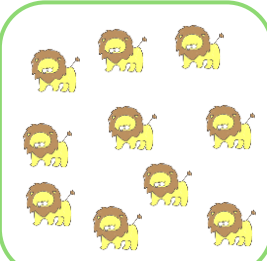
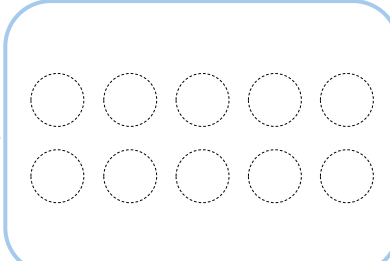



6から10までの数①

なまえ	
-----	--

いくつあるか かぞえて ○にいろをぬりましょう。

□にすうじをかきましょう。

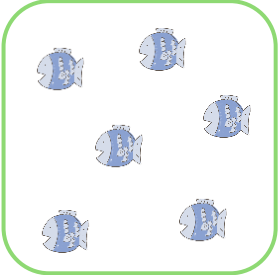
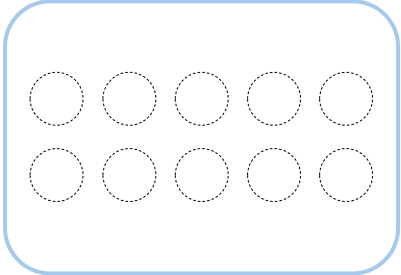

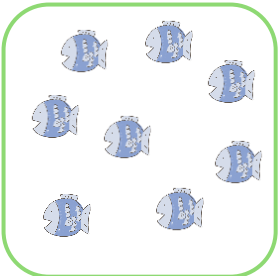
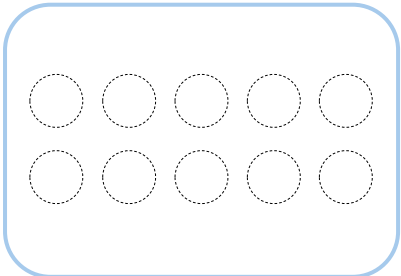

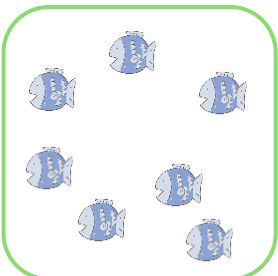
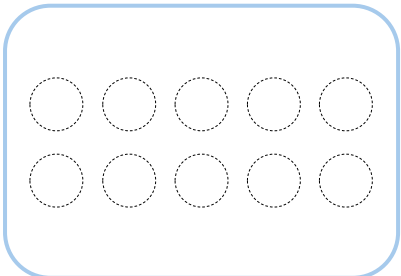

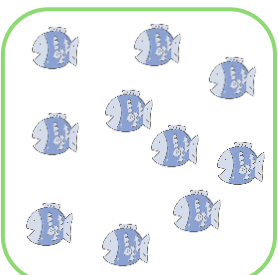
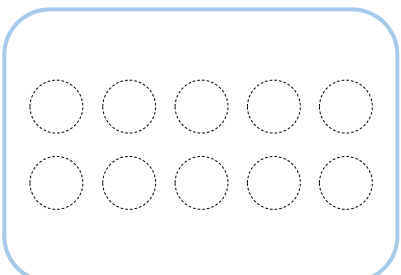

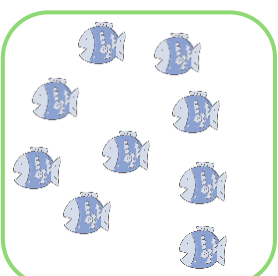
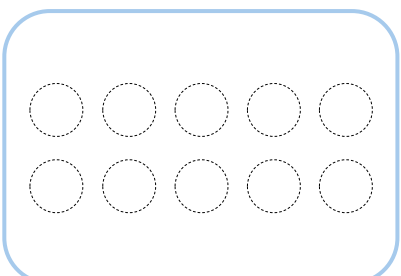

		
		
		
		
		

6から10までの数②

なまえ	
-----	--

いくつあるか かぞえて ○にいろをぬりましょう。

□にすうじを かきましょう。


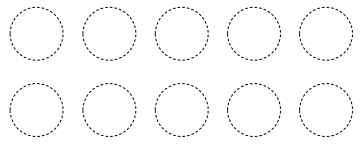


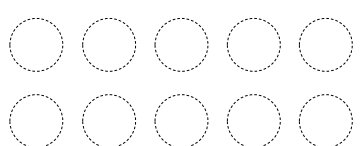


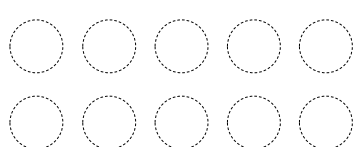


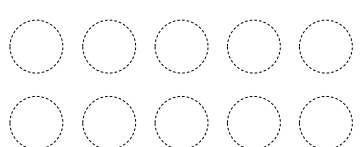


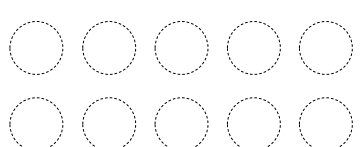

	● ●		● ●	
	● ●		● ●	
	● ●		● ●	
	● ●		● ●	
	● ●		● ●	

6から10までの数③

なまえ	
-----	--

いくつあるか かぞえて ○にいろをぬりましょう。

□にすうじを かきましょう。

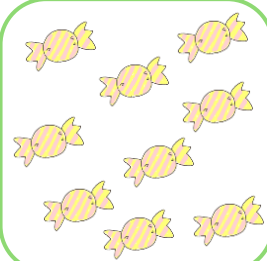
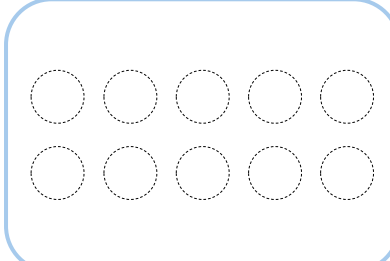

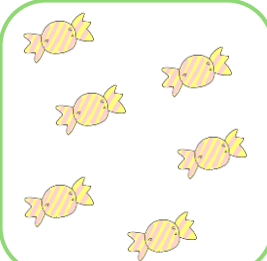
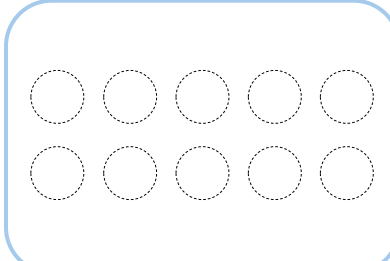

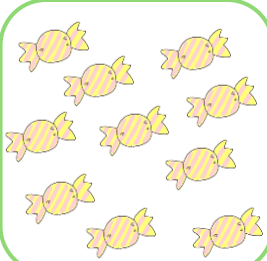
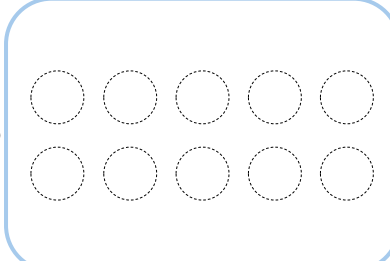

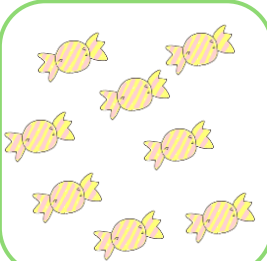
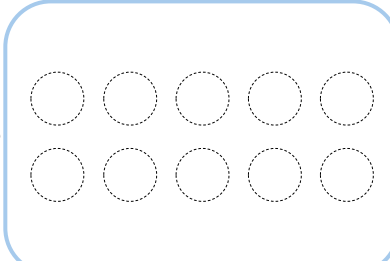

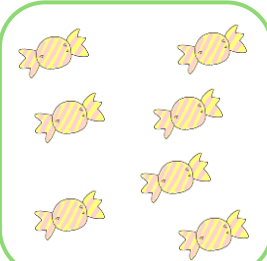
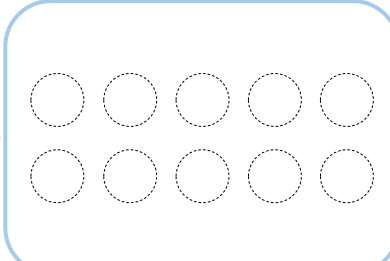

		
		
		
		
		

6から10までの数④

なまえ	
-----	--

いくつあるか かぞえて ○にいろをぬりましょう。

□にすうじを かきましょう。

6から10までの数⑤

なまえ	
-----	--

いくつあるか かぞえて ○にいろをぬりましょう。

□にすうじをかきましょう。

